

## Installation and Operation Manual

The following guidelines should be followed to achieve optimum pump performance.

### Mounting Location

1. Locate in a dry position with adequate ventilation and no more than 3 metres from the tank. Ensure the pump cannot be submerged in water in normal use and not likely to be sprayed.
2. Pump can be mounted horizontally or vertically (we recommend the pump head is below motor level).
3. Feet positions are adjustable to allow replacement of other pump types. Use No. 8 stainless steel screws to fasten pump to solid surface, which supports the pump securely.

### Electrical

1. Use specified fuse, as indicated on motor label, in the circuit.
2. Connect red wire to positive, black wire to negative - recommended wire size is 2.5mm<sup>2</sup> (AWG 13).
3. Fit an isolating switch with adequate current rating on the positive side of the supply.
4. To prevent the pump running continuously, turn off at isolating switch when vehicle is left unattended or water supply has been allowed to empty.

### Plumbing

1. Ensure that the strainer provided is attached to the pump head inlet (as shown below).
2. Check pump flow direction (as indicated on pump body).
3. Never use pipe sealant or sealing tapes on

threaded adaptors, as these may enter the pump and cause failure.

### Winterizing

If water is allowed to freeze in the system, serious damage to the pipework and pump may occur. To best avoid this damage, completely drain the water system.

1. Drain the tank either using the pump or a drain valve.
2. Open all the faucets (including drain valve) and allow pump to purge the water from the system, then turn the pump off.
3. Disconnect the pump and turn on to purge into an adequate basin. Only reconnect the pump when the water system it is to be used.
4. Remember to leave all faucets including showers open to avoid any damage.

### Service Kits

AK1316- Replacement Head Service Kit

AK1317- Microswitch Service Kit

AK1319- Replacement Strainer

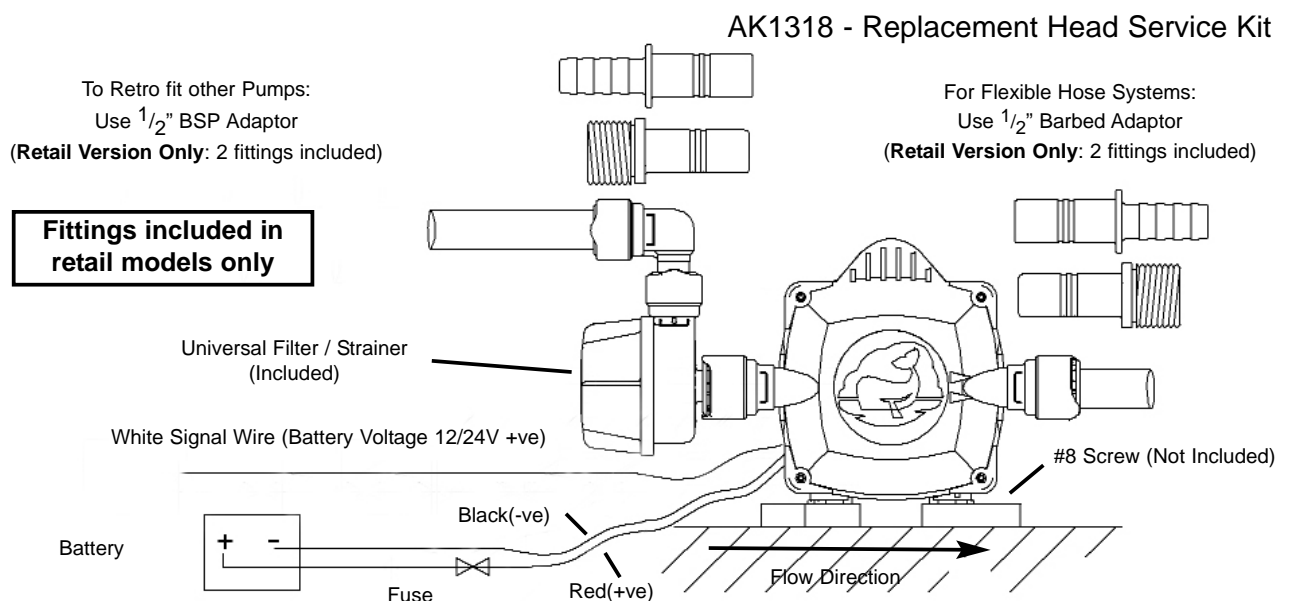
To ensure the correct service kit, contact our service desk - Email: [info@whalepumps.com](mailto:info@whalepumps.com).

### Declaration of Conformity

We herewith declare that the Universal Pump range conforms to the requirements of the EMC directive 89/336/EEC, and to the CE Marking Directive 93/68/EEC. This Whale product is covered by 2 years warranty.

### Warranty

Please see the enclosed document for details of our statement of limited warranty.



## Trouble Shooting

Fault	Cause	Solution
Pump does not run	No power to pump	Check power supply Attach leads/clean connections Check faucet microswitch if present
	Fuse has blown	Replace fuse
	Blockage in pipework	Check pipework for kinks
Pump runs but no water appears	No water getting to pump	Check that water tank is not empty Check strainer is not blocked Check all connections from tank to inlet of pump are secure - any air leaks will prevent prime
	Water leaking at outlet side of pump	Check pipework/fittings for leaks and repair Check system drain plugs are closed
Pump runs but will not switch off	Water leaking at outlet side of pump	Check pipework/fittings for leaks and repair Check system drain plugs are closed
	No water	Check water supply level
Pump cycles on and off periodically when all the taps are closed. (Normal with a partially opened tap)	Water leaking at outlet side of pump	Check pipework/fittings for leaks and repair Check system drain plugs are closed
Pump cycles on and off excessively when tap/s are open	Excessive back pressure	Check pipework for kinks and filters etc. are clear Check shower rose/taps for blockage and repair Check <a href="http://www.whalepumps.com/pressure_pump_selector">www.whalepumps.com/pressure_pump_selector</a> to verify the correct pump is fitted
Noisy operation	Pump drawing air	see cause 'No water getting to pump' (see above)
	Noise created by vibration	Check pump is secured to solid surface Check pump body is not in contact with hard surfaces Locate away from interfering surfaces Check pipework is securely supported
Low flow	Bore of pipework connection too small	For 8 litre versions 8.5mm minimum bore recommended For 10 and 12 litre versions use 10mm minimum bore recommended Check for kinks in pipework Check pipework is not blocked
	Power supply to the pump	Check power supply to pump uses correct gauge wire (2.5mm <sup>2</sup> /AWG 13) to give full voltage at pump Check battery is not discharged
	Pipework / connections crushed due to overtightened jubilee clips	Replace damaged connections
	Pump too far from water tank	Pump should be situated beside water tank
	Water leaking at outlet side of pump	Check pipework/fittings for leaks and repair Check system drain plugs are closed
	Pump strainer clogged	Remove clear lid, rinse and replace to main strainer body (retain strainer mesh to lid)

### Munster Simms Engineering Ltd.

Old Belfast Road, Bangor, N. Ireland BT19 1LT Tel: +44 (0)28 9127 0531 Fax: +44 (0)28 9146 6421  
Web: [www.whalepumps.com](http://www.whalepumps.com) Email: [info@whalepumps.com](mailto:info@whalepumps.com)

Ref No. 765.09 v4\_1110

## Manuel d'opération et d'installation

Les lignes de conduite suivantes doivent être respectées afin d'obtenir de la pompe des performances optimales.

### Position de montage

1. Positionnez la pompe dans un endroit sec avec une ventilation adéquate et à moins de 3 mètres du réservoir. Assurez-vous que la pompe ne puisse pas être submergée dans l'eau lors d'une utilisation normale et qu'elle soit à l'abri des éclaboussures.
2. La pompe peut être montée horizontalement ou verticalement (nous recommandons que la pompe soit montée en-dessous du niveau du moteur).
3. Les positions des pieds sont ajustables afin d'autoriser le remplacement d'autres types de pompe. Utilisez des vis en acier inoxydable n°8 pour visser la pompe sur une surface plane, laquelle doit pouvoir supporter la pompe en toute sécurité

### Electricité

1. Utilisez le fusible spécifié, comme indiqué sur l'étiquette du moteur dans le circuit.
2. Connectez le câble rouge au positif et le noir au négatif – la section de câble recommandée est de 2.5mm<sup>2</sup> (AWG 13).
3. Placez un interrupteur d'isolation de circuit résistant à l'ampérage adéquat du côté positif de l'alimentation.
4. Afin d'empêcher la pompe de fonctionner de façon continue, éteignez-la au niveau de l'interrupteur d'isolation lorsque le véhicule est laissé sans surveillance ou que l'alimentation d'eau a été vidée / coupée.

### Plomberie

1. Assurez-vous que le filtre fourni est attaché à l'entrée de la pompe (comme montré ci-dessous).
2. Vérifiez la direction du débit de la pompe (comme indiqué sur le corps de pompe).
3. N'utilisez jamais de produit d'étanchéité ou de

ruban d'étanchéité sur les adaptateurs filetés car ceux-ci pourraient entrer à l'intérieur de la pompe et causer une défaillance.

### Hivernage

Le gel de l'eau au sein du système peut provoquer des dommages sérieux envers la tuyauterie et la pompe. La meilleure façon d'éviter ces dommages, est encore de purger complètement le système.

1. Drainer le réservoir en utilisant la pompe ou une valve de drainage.
2. Ouvrez tous les robinets (y compris la valve de drainage) et autorisez la pompe à purger l'eau du système, enfin arrêtez la pompe.
3. Déconnecter la pompe et démarrez-la afin de la purger dans un réceptacle adapté. Reconnectez la pompe seulement lorsque le système d'eau doit être réutilisé.
4. Souvenez-vous de laisser tous les robinets ouverts, douches inclus afin d'éviter tout dommage.

### Kits d'entretien

AK1317- Kit d'entretien Microswitch

AK1320- Filtre de Remplacement

Afin de vous assurer de prendre le bon kit d'entretien, n'hésitez pas à contacter notre service d'aide:

- Email: [info@whalepumps.com](mailto:info@whalepumps.com).

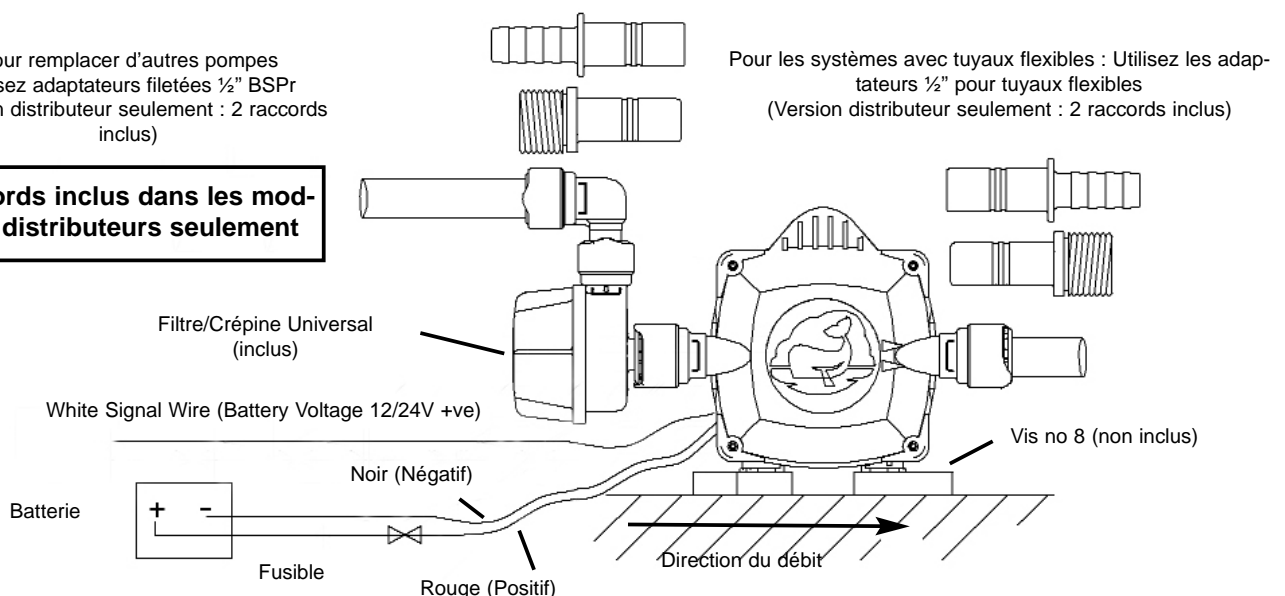
### Déclaration de conformité

Nous déclarons que la gamme de pompe Universal est conforme aux exigences de la directive EMC 89/336/EEC, et à la directive de marquage CE 93/68/EEC.

Pour remplacer d'autres pompes  
Utilisez adaptateurs filetés ½" BSP  
(Version distributeur seulement : 2 raccords  
inclus)

Pour les systèmes avec tuyaux flexibles : Utilisez les adap-  
tateurs ½" pour tuyaux flexibles  
(Version distributeur seulement : 2 raccords inclus)

**Raccords inclus dans les mod-  
èles distributeurs seulement**



## Garantie

Ce qui suit n'affecte pas vos droits légaux. Les pompes Whale Smartflo sont garanties 2 ans à partir de la date d'achat. Cette garantie couvre les défauts de matériaux et de main d'oeuvre seulement si les carters de la pompe n'ont pas été démontés et si la pompe n'a pas subi d'abus. Si le produit se révèle défectueux retournez-le à votre fournisseur avec la preuve et la date d'achat. La tête de pompe Quick Connect 12mm semi-rigide est conçue seulement pour une connexion directe avec les tuyaux Whale Quick connect semi-rigide. Tous les autres systèmes doivent utiliser des adaptateurs. Le fabricant se réserve le droit de décider de réparer ou de remplacer l'unité. La garantie sera nulle si le moteur a été maltraité ou si le filtre de pompe n'est pas présent. Le fabricant ne peut être tenu responsable de problèmes provenant d'une installation incorrecte, non-autorisée ou d'une mauvaise utilisation du produit.

## Problèmes

Probleme	Causes Possibles	Solution Eventuelle
La pompe ne fonctionne pas	Pas de puissance à la pompe	Vérifiez l'alimentation Attachez/nettoyez les connexions Vérifiez les micro-interrupteurs des robinets si présents
	Le fusible a sauté	Remplacez le fusible
	Tuyauterie obstruée	Vérifiez la tuyauterie pour les pliures de tuyau
La pompe fonctionne mais l'eau n'apparaît pas	L'eau ne vient pas à la pompe	Vérifiez que le réservoir d'eau n'est pas vide Vérifiez que le filtre n'est pas obstrué Vérifiez que toutes les connexions du réservoir à l'entrée de la pompe sont bien effectuées
	L'eau fuit sur la sortie de la pompe	Vérifiez la tuyauterie/raccords pour toute fuite, puis réparez. Vérifiez que tous les drains du système soient fermés.
La pompe fonctionne mais ne s'arrête pas	L'eau fuit sur la sortie de la pompe	Vérifiez la tuyauterie/raccords pour toute fuite, puis réparez. Vérifiez que tous les drains du système soient fermés.
	Pas d'eau	Vérifiez le niveau de l'alimentation en eau
La pompe démarre et s'arrête excessivement lorsque le(s) robinet(s) est / sont ouvert(s)	Pression excessive	Vérifiez la tuyauterie pour les pliures et que le filtre etc. soit propre. Vérifiez les douches et robinets pour toute obstruction puis réparez
La pompe démarre et s'arrête périodiquement lorsque tous les robinets sont fermés (normal lorsqu'un robinet est partiellement ouvert).	L'eau fuit sur la sortie de la pompe	Vérifiez la tuyauterie/raccords pour toute fuite, puis réparez.  Vérifiez que tous les drains du système soient fermés.
Fonctionnement bruyant	Fonctionnement bruyant	Voir « Pas d'eau vient à la pompe » (au-dessus).
	Bruit créé par des vibrations	Vérifiez que la pompe soit installée sur une surface n'entraînant pas de résonance. Vérifiez que le corps de pompe n'est pas en contact avec des surfaces dures. Positionnez loin de toutes surfaces interférant. Vérifiez que la tuyauterie est fixée.
Débit faible	Diamètre intérieur de la tuyauterie trop faible.	Pour les versions 8litre diamètre intérieur minimum recommandé de 8.5mm Pour les versions 10 et 12 litre diamètre intérieur minimum recommandé de 10mm. Vérifiez les pliures dans la tuyauterie. Vérifiez que la tuyauterie n'est pas obstruée.
	Puissance fournie à la pompe	Vérifié que la source de puissance utilise la bonne section de câble (2.5mm <sup>2</sup> /AWG 13) pour donner la tension à la pompe Vérifiez que la batterie n'est pas déchargée
	Tuyauterie/connexions écrasée due au serrage excessif des colliers	Remplacez les connexions endommagées
	Pompe trop éloignée du réservoir d'eau	La pompe devrait être située à coté du réservoir
	L'eau fuit sur la sortie de la pompe	Vérifiez la tuyauterie/raccords pour toute fuite, puis réparez. Vérifiez que tous les drains du système soient fermés.
	Filtre obstrué	Retirez le couvercle transparent, rincez et replacez sur le corps de filtre (laissez le maillage filtrant sur le couvercle)

**Munster Simms Engineering Ltd.**

Old Belfast Road, Bangor, N. Ireland BT19 1LT Tel: +44 (0)28 9127 0531 Fax: +44 (0)28 9146 6421

Web: [www.whalepumps.com](http://www.whalepumps.com) Email: [info@whalepumps.com](mailto:info@whalepumps.com)

Ref No. 765.09 v4\_1110